

Modell: Paddock

Produktinfo



Stand 06/2022



1,5-Sitzer medium mit Armlehne links - 1,5-Sitzer medium ohne Armlehne - Longchair long mit Armlehne rechts



1-Sitzer mit Abschlussteil links - Spitz-Ecke klein - 1,5-Sitzer mit Armlehne rechts



1,5-Sitzer mit Armlehne links - 1,5-Sitzer mit Armlehne rechts



www.blauer-engel.de/uz148



Longlife by 3C Care

Modell: Paddock

Modellcheckliste

Damit Sie keine unserer Auswahlmöglichkeiten vergessen...

Nutzen Sie diese Modellcheckliste, um mit Ihrem Kunden alle Optionen zu besprechen.

Ein absolutes Muss

Folgende Auswahlmöglichkeiten müssen bei diesem Modell berücksichtigt werden (bei der Bestellung unbedingt mit angeben):

Zubehör

Haben Sie Ihren Kunden über die Auswahl unserer Zubehörartikel informiert?

Hocker

Kissen

Modell: Paddock



Aufbau und Bestellhinweise

Gestell:	Tragende Teile des Gestells aus Massivholz und Holzwerkstoffen, Flächen mit Polsterpappe verblendet.
Sitz:	Unterfederung mit dauerelastischen Stahl-Wellenfedern und einer oberseitigen Abdeckung. Fester Sitz aus PUR-Schaum (mind. RG 35), schichtweise aufgebaut in verschiedenen Stärken und Härten aufeinander abgestimmt. Sitz abgedeckt mit Wattevlies. (Abbildung siehe „Querschnitte und Bestellhinweise“)
Polsterung:	Eine „besonders legere Polsterung“ zeichnet sich durch eine sehr bequeme und weiche Oberfläche aus. Diese wird z. B. durch ein Inlett mit diversen Füllungen (z.B. Fasern, Kügelchen, Daunen, Federn oder ähnlichen Materialien) erzielt. Im Polsteraufbau stellt meist ein Schaumkern bzw. Schaumkissen die Grundpolsterung dar. Die Bezüge können bereits im Neuzustand oder nach dem ersten Gebrauch ein deutlich sichtbares Wellenbild auf Sitz, Rücken und Armauflagen zeigen, welches design-, material- und konstruktionsbedingt gewünscht ist und sich gebrauchtsabhängig verstärken wird. Einen ähnlichen Einfluss auf Einsinken und Bezugsdehnung hat auch die Größe der vernähten Bezüge. Fazit: Je weicher die Polsterung und je größer die Sitzfläche, umso stärker das einsinken und letztendlich die Bezugsdehnung.
Rücken:	Fester Rücken aus ergonomisch geformtem PUR - Schaumstoff (mind. RG 25). Abdeckung aus Wattevlies.
Füße:	Gleiter
Dekostoff:	Der Dekostoff (Dekostoff PG 6 / Dekostoff PG 10) ist nur für ausgewählte Typen lieferbar (Hocker und Kissen) und wird nicht im Rapport verarbeitet. Die Preise entnehmen Sie der PG 6 bzw. PG 10.
Maße:	Höhe: 74 cm Tiefe: 120 cm Sitzhöhe: 41 cm Sitztiefe: 59-83 cm

Aufbau, Bestellhinweise und Querschnitte

Sonstiges: Alle verwendeten Materialien entsprechen den Anforderungen der DGM laut RAL GZ 430. Die Nahtverteilung kann bei Stoff-, Leder- oder Kunstlederverarbeitung unterschiedlich ausfallen.

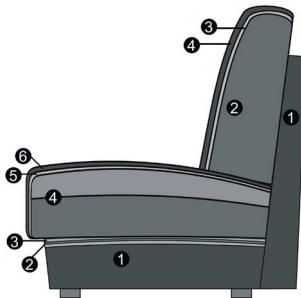
Geringfügige Unterschiede in der Sitzhärte bei Anbaugruppen sind konstruktionsbedingt und daher kein Beanstandungsgrund.

Die Abzeichnung bei Steppmatten und Kissen sind design- oder konstruktionsbedingt. Die Verarbeitung von Zier-, Kapp- oder Doppelnähten kann in den Stoff-, Leder- oder Kunstledervarianten unterschiedlich ausfallen.

Alle Rückenspannteile werden standardmäßig im jeweiligen Originalbezug geliefert. Materialbezogene Hinweise finden Sie in unseren Stoff- und Lederlaschen auf der Rückseite bei den einzelnen Stoffen und Lederqualitäten.

Alle in der Preisliste genannten Werte sind ca. Maße in Zentimeter. Änderungen in Form, Farbe und Konstruktion im Rahmen des technischen Fortschritts behalten wir uns vor. Bitte notieren Sie Bestellungen immer davorstehend von links nach rechts.

Sitz: Sandwichaufbau / Rücken: Schaum



Sitz

1. Gestell
2. Wellenunterfederung
3. Abdeckung der Wellenfeder
4. Sandwichaufbau (fest markierter Sitz)
5. Abdeckung aus Watte
6. Bezugsmaterial

Rücken

1. Gestell
2. Schaum (fest markierte Rückenkissen)
3. Abdeckung aus Watte
4. Bezugsmaterial

Modell: Paddock



Funktionen

Rückenverstellung: Dank der Rückentiefenverstellung haben Sie die Wahl. Die Rückenlehne kann in zwei Positionen fixiert werden. Die Grundstellung, bei der die Lehne hinten steht, bringt ein Maximum an Sitztiefe. Die Rückenlehne lässt sich aber auch ein Stück nach vorne verstellen. Dadurch verringern Sie die Sitztiefe, was zu einer aufrechteren Sitzposition führt.



Rückenverstellung

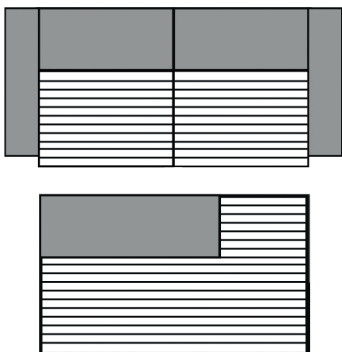
Cord

Modell auch in Cord (PG Cord) lieferbar.

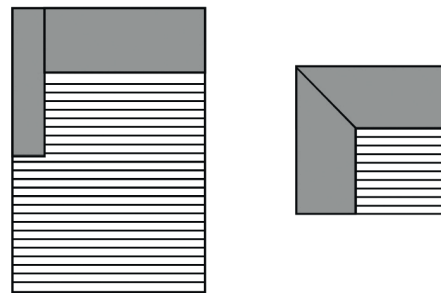
Auf der Auftragsbestätigung wird PG Cord bestätigt. Die Preise entnehmen Sie bitte der Preisgruppe 6. **Fadenverlauf bei Cord siehe Picto.**

Nicht jedes Modell hat die abgebildeten Typen oder andere Typen. Dies ist NUR ein Auszug!

Die Typenauswahl entnehmen Sie bitte dem Typenplan des gewünschten Modells.



3-Sitzer/1-Sitzer+Abschlussstück etc.

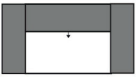

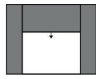


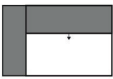

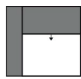
Longchair/Ottomane/Spitz-Ecke

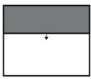
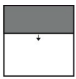



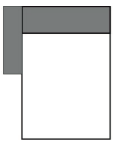
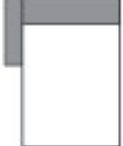
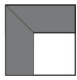
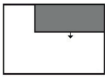
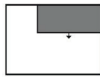
Umbauecke





Alle Artikel auf einen Blick
(ohne Typen mit Funktion und Zubehör)

Einzelelemente mit zwei Armlehnen					
					
1,5-Sitzer mit 2 Armlehnen	1,5-Sitzer medium mit 2 Armlehnen	1-Sitzer mit 2 Armlehnen			
178 cm	158 cm	138 cm			

Einzelelemente mit Armlehne links / rechts					
					
1,5-Sitzer mit Armlehne links / rechts	1,5-Sitzer medium mit Armlehne links / rechts	1-Sitzer mit Armlehne links / rechts			
149 cm	129 cm	109 cm			

Einzelelemente ohne Armlehnen					
					
1,5-Sitzer ohne Armlehnen	1,5-Sitzer medium ohne Armlehnen	1-Sitzer ohne Armlehne			
120 cm	100 cm	80 cm			

Basiselemente					
					
Longchair mit Armlehne links / rechts	Longchair long mit Armlehne links / rechts	Spitz - Ecke klein	ABL + 1-Sitzer / 1-Sitzer + ABR	ABLmed + 1-Sitzer 1-Sitzer + ABRmed	
149 x 160 cm	149 x 200 cm	119 x 119 cm	166 cm	126 cm	

Basiselemente ohne Armlehne					
					
Longchair ohne Armlehne	Longchair long ohne Armlehnen		Longchair ohne Armlehne, freistehend	Longchair long ohne Armlehne, freistehend	
120 x 160 cm	120 x 200 cm		120 x 160 cm	120 x 200 cm	

Modell: Paddock



Einzelemente

Alle Elemente haben Gleiter und können miteinander verbunden werden. Elemente sind seitlich bezogen und können deshalb auch einzeln gestellt werden.

Maße (ca. cm) Höhe 74 Tiefe 120 Sitzhöhe 41 Sitztiefe 59-83				
Art.-Nr.	21502	21501 / 21503	21500	21532
Maße	178 cm	149 cm	120 cm	158 cm
	1,5-Sitzer mit 2 Armlehnen	1,5-Sitzer mit Armlehne links / rechts	1,5-Sitzer ohne Armlehne	1,5-Sitzer medium mit 2 Armlehnen
Preise in EUR				
Preisgruppe 6	-	-	-	-
Preisgruppe 8	-	-	-	-
Preisgruppe 10	-	-	-	-
Preisgruppe B	-	-	-	-
Preisgruppe D	-	-	-	-
Preisgruppe H	-	-	-	-
Preisgruppe J	-	-	-	-
Preisgruppe T	-	-	-	-
Preisgruppe X	-	-	-	-

Modell: Paddock



Einzelemente

Alle Elemente haben Gleiter und können miteinander verbunden werden. Elemente sind seitlich bezogen und können deshalb auch einzeln gestellt werden.


Maße (ca. cm) Höhe 74 Tiefe 120 Sitzhöhe 41 Sitztiefe 59-83				
Art.-Nr.	21531 / 21533	21530	21002	21001 / 21003
Maße	129 cm	100 cm	138 cm	109 cm
	1,5-Sitzer medium mit Armlehne links / rechts	1,5-Sitzer medium ohne Armlehne	1-Sitzer mit 2 Armlehnen	1-Sitzer mit Armlehne links / rechts
Preise in EUR				
Preisgruppe 6	-	-	-	-
Preisgruppe 8	-	-	-	-
Preisgruppe 10	-	-	-	-
Preisgruppe B	-	-	-	-
Preisgruppe D	-	-	-	-
Preisgruppe H	-	-	-	-
Preisgruppe J	-	-	-	-
Preisgruppe T	-	-	-	-
Preisgruppe X	-	-	-	-

Modell: Paddock



Einzelemente

Alle Elemente haben Gleiter und können miteinander verbunden werden. Elemente sind seitlich bezogen und können deshalb auch einzeln gestellt werden.

Maße (ca. cm)				
Höhe	74			
Tiefe	120			
Sitzhöhe	41			
Sitztiefe	59-83			
Art.-Nr.	21000			
Maße	80 cm			
	1-Sitzer ohne Armlehne			
Preise in EUR				
Preisgruppe 6	-			
Preisgruppe 8	-			
Preisgruppe 10	-			
Preisgruppe B	-			
Preisgruppe D	-			
Preisgruppe H	-			
Preisgruppe J	-			
Preisgruppe T	-			
Preisgruppe X	-			

Modell: Paddock



Basiselemente

Alle Elemente haben Gleiter und können miteinander verbunden werden. Elemente sind seitlich bezogen und können deshalb auch einzeln gestellt werden.

*Bitte geben Sie bei der Bestellung unbedingt an, ob der Longchair ohne Armlehnen, bei der gewünschten Kombination, davorstehend links oder rechts angebaut werden soll!

Maße (ca. cm) Höhe 74 Tiefe 120 Sitzhöhe 41 Sitztiefe 59-83				
Art.-Nr.	61001 / 61003	61000	61070	61401 / 61403
Maße	149 x 160 cm	120 x 160 cm	120 x 160 cm	149 x 200 cm
	Longchair mit Armlehne links / rechts	*Longchair ohne Armlehnen anbaubar links / rechts	Longchair ohne Armlehne, freihstehend	Longchair long mit Armlehne links / rechts
Preise in EUR				
Preisgruppe 6	-	-	-	-
Preisgruppe 8	-	-	-	-
Preisgruppe 10	-	-	-	-
Preisgruppe B	-	-	-	-
Preisgruppe D	-	-	-	-
Preisgruppe H	-	-	-	-
Preisgruppe J	-	-	-	-
Preisgruppe T	-	-	-	-
Preisgruppe X	-	-	-	-

Modell: Paddock



Basiselemente

Alle Elemente haben Gleiter und können miteinander verbunden werden. Elemente sind seitlich bezogen und können deshalb auch einzeln gestellt werden.

*Bitte geben Sie bei der Bestellung unbedingt an, ob der Longchair ohne Armlehnen, bei der gewünschten Kombination, davorstehend links oder rechts angebaut werden soll!

Maße (ca. cm) Höhe 74 Tiefe 120 Sitzhöhe 41 Sitztiefe 59-83				
Art.-Nr.	61400	61470	66020	60101 / 60103
Maße	120 x 200 cm	120 x 200 cm	119 x 119 cm	166 cm
	*Longchair long ohne Armlehnen anbaubar links / rechts	Longchair long ohne Armlehne, freistehend	Spitzecke klein	1-Sitzer + Abschlussteil links / rechts
Preise in EUR				
Preisgruppe 6	-	-	-	-
Preisgruppe 8	-	-	-	-
Preisgruppe 10	-	-	-	-
Preisgruppe B	-	-	-	-
Preisgruppe D	-	-	-	-
Preisgruppe H	-	-	-	-
Preisgruppe J	-	-	-	-
Preisgruppe T	-	-	-	-
Preisgruppe X	-	-	-	-

Modell: Paddock



Basiselemente

Alle Elemente haben Gleiter und können miteinander verbunden werden. Elemente sind seitlich bezogen und können deshalb auch einzeln gestellt werden.

*Bitte geben Sie bei der Bestellung unbedingt an, ob der Longchair ohne Armlehnen, bei der gewünschten Kombination, davorstehend links oder rechts angebaut werden soll!





Maße (ca. cm)				
Höhe	74			
Tiefe	120			
Sitzhöhe	41			
Sitztiefe	59-83			
Art.-Nr.	60104 / 60105			
Maße	126 cm			
	1-Sitzer + Abschlusssteil medium links / rechts			
Preise in EUR				
Preisgruppe 6	-			
Preisgruppe 8	-			
Preisgruppe 10	-			
Preisgruppe B	-			
Preisgruppe D	-			
Preisgruppe H	-			
Preisgruppe J	-			
Preisgruppe T	-			
Preisgruppe X	-			

Modell: Paddock



Hocker

*Bitte geben Sie bei der Bestellung unbedingt an, ob der Abschluss-Hocker bei der gewünschten Kombination, davorstehend links oder rechts angebaut werden soll!





Maße (ca. cm) Höhe 74 Tiefe 120 Sitzhöhe 41 Sitztiefe 59-83				
Art.-Nr.	70000	70100	70401 / 70403	70300
Maße	86 x 86 cm	120 x 83 cm	83 x 120 cm	83 x 120 cm
	Hocker quadratisch	Hockerbank	Abschluss-Hocker links / rechts*	Zwischen - Hocker
Preise in EUR				
Preisgruppe 6	-	-	-	-
Preisgruppe 8	-	-	-	-
Preisgruppe 10	-	-	-	-
Preisgruppe B	-	-	-	-
Preisgruppe D	-	-	-	-
Preisgruppe H	-	-	-	-
Preisgruppe J	-	-	-	-
Preisgruppe T	-	-	-	-
Preisgruppe X	-	-	-	-

Modell: Paddock



Zubehör

Der Dekostoff (Dekostoff PG 6 / Dekostoff PG 10) ist nur für ausgewählte Typen lieferbar (Hocker und Kissen) und wird nicht im Rapport verarbeitet. Die Preise entnehmen Sie der PG 6 bzw. PG 10.




Maße (ca. cm) Höhe 74 Tiefe 120 Sitzhöhe 41 Sitztiefe 59-83				
Art.-Nr.	75020	75030	75040	75130
Maße	40 x 40 cm	50 x 50 cm	60 x 60 cm	60 x 40 cm
	Spitzkissen klein	Spitzkissen medium	Spitzkissen gross	Spitzkissen rechteckig medium
Preise in EUR				
Preisgruppe 6	-	-	-	-
Preisgruppe 8	-	-	-	-
Preisgruppe 10	-	-	-	-
Preisgruppe B	-	-	-	-
Preisgruppe D	-	-	-	-
Preisgruppe H	-	-	-	-
Preisgruppe J	-	-	-	-
Preisgruppe T	-	-	-	-
Preisgruppe X	-	-	-	-

Modell: Paddock



Zubehör

Der Dekostoff (Dekostoff PG 6 / Dekostoff PG 10) ist nur für ausgewählte Typen lieferbar (Hocker und Kissen) und wird nicht im Rapport verarbeitet. Die Preise entnehmen Sie der PG 6 bzw. PG 10.



Maße (ca. cm) Höhe 74 Tiefe 120 Sitzhöhe 41 Sitztiefe 59-83				
Art.-Nr.	77130	77140	75620	75640
Maße	75 x 75 cm	95 x 95 cm	60 x 25 cm	80 x 25 cm
	Flutterkissen medium	Flutterkissen gross	Nierenkissen klein	Nierenkissen gross
Preise in EUR				
Preisgruppe 6	-	-	-	-
Preisgruppe 8	-	-	-	-
Preisgruppe 10	-	-	-	-
Preisgruppe B	-	-	-	-
Preisgruppe D	-	-	-	-
Preisgruppe H	-	-	-	-
Preisgruppe J	-	-	-	-
Preisgruppe T	-	-	-	-
Preisgruppe X	-	-	-	-

Modell: Paddock



Zubehör

Der Dekostoff (Dekostoff PG 6 / Dekostoff PG 10) ist nur für ausgewählte Typen lieferbar (Hocker und Kissen) und wird nicht im Rapport verarbeitet. Die Preise entnehmen Sie der PG 6 bzw. PG 10.

Maße (ca. cm) Höhe 74 Tiefe 120 Sitzhöhe 41 Sitztiefe 59-83				
Art.-Nr.	75650	75660		
Maße	100 x 25 cm	120 x 25 cm		
	Nierenkissen maxi	Nierenkissen XL		
Preise in EUR				
Preisgruppe 6	-	-		
Preisgruppe 8	-	-		
Preisgruppe 10	-	-		
Preisgruppe B	-	-		
Preisgruppe D	-	-		
Preisgruppe H	-	-		
Preisgruppe J	-	-		
Preisgruppe T	-	-		
Preisgruppe X	-	-		

Goldenes M & Emissionslabel

Sie sind anspruchsvoll? Gut so - Wir sind es auch!

Daher legen wir großen Wert auf Haltbarkeit, Materialgüte, Langlebigkeit, Sicherheit und Gesundheitsverträglichkeit!

Weil unsere Möbel den hohen Ansprüchen der Gütegemeinschaft Möbel e.V. gerecht werden ist unser gesamtes Sortiment mit dem Gütezeichen „Goldenes M“ und der höchstmöglichen Emissionsklasse A ausgezeichnet



Gütezeichen „Goldenes M“

Fast 50 Jahre Forschung, Laborprüfungen, Praxistests, Vergleiche und wissenschaftlicher Austausch stecken hinter dem RAL Gütezeichen „Goldenes M“.

- Geprüfte Qualität nach Güte- und Prüfbestimmungen RAL-GZ 430
- Garantierte Sicherheit durch aufwendige Labor- und Funktionsprüfungen
- Gesundes Wohnen durch strenge Grenzwerte für Schadstoffe - zum Teil strenger als der Gesetzgeber vorschreibt, die in unabhängigen Prüflaboren festgelegt wurden

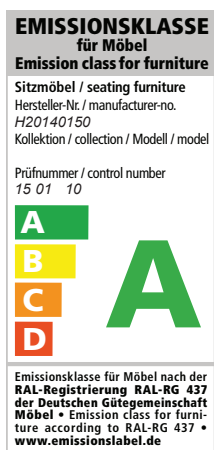
Das „Goldene M“ bedeutet für den Möbelkäufer: Dies ist Qualität, auf die Sie sich verlassen können.

Emissionslabel

Ein Expertenkreis der Deutschen Gütegemeinschaft Möbel e.V. hat in Zusammenarbeit mit führenden Prüfinstituten wie dem TÜV Rheinland, der LGA Nürnberg und dem ECO-Institut ein Emissionslabel für Möbel entwickelt.

- Das Label gibt dem Verbraucher Informationen zur Schadstoffemission und soll ihn vor gesundheitlichen Beeinträchtigungen schützen
- Das gesamte Sortiment ist nach diesen Richtlinien klassifiziert
- Der Nachweis der Klassifizierungen erfolgt aufgrund der Einhaltung der Vergabegrundlage mit entsprechenden Schadstoffprüfungen von neutralen Prüfinstituten auf Basis der Anforderungen nach RAL-GZ 430 oder derer des Blauen Engels.

Unsere Produkte erfüllen die höchstmögliche Emissionsklasse „A“, was uns ein ruhiges Gewissen und Ihnen höchstmögliche Sicherheit in Bezug auf die Emissionswerte Ihres Polstermöbels bietet.



Modell: Paddock

Blauer Engel und Longlife



Sie sind anspruchsvoll? Gut so - Wir sind es auch!

Gerade in dem Bereich Leder ist uns ein verantwortungsbewusster Umgang mit Umwelt und Gesundheit sehr wichtig. Unsere Leder sind mit dem „Blauen Engel“ ausgezeichnet, da wir gezielt gesundheitlich unbedenkliche Polsterleder für unsere Möbel auswählen.

Damit unsere Kunden lange Freude an Ihrer Ledergarnitur haben, bieten wir nun die Möglichkeit bis zu 4 Wochen nach dem Kauf des Möbels einen zusätzlichen 5-Jahres-LONGLIFE-Service abzuschließen.



www.blauer-engel.de/uz148

Blauer Engel - Umweltfreundliche Polsterleder

Der Blaue Engel für emissionsarme Polsterleder signalisiert, dass bei den ausgezeichneten Ledern die Umwelt- und Gesundheitsbelastungen von der Produktion über die gesamte Nutzungsdauer, bis hin zur Verwertung und Entsorgung minimiert sind.

Folgende Lederqualitäten sind mit dem Blauen Engel ausgezeichnet:

Cento
Dickleder Torero
Life-Line
Nature



Der Blaue-Engel ist das weltweit erfolgreichste Umweltzeichen mit einer Markenbekanntheit von 92%!

5-Jahres-LONGLIFE-Service.

Mit den richtigen Reinigungs- und Pflegemitteln erhalten Sie den Wert Ihres Polstermöbels und haben lange Freude daran. Als Teil dieses 5-Jahres-LONGLIFE-Service erhalten Sie eine professionelle, telefonische Beratung, gratis Spezialprodukte und einen kostenlosen Support.

Dieser Service kann für folgende Lederqualitäten abgeschlossen werden:

Cento
Dickleder Torero
Mercury

Longlife
by 3C Care



Der 5-Jahres-LONGLIFE-Service bietet Sicherheit für ein Polsterleder, dass besonders langlebig und einfach zu pflegen ist!

Weitere Informationen finden Sie unter www.3c-care.de

OEKO-TEX® STANDARD 100 + klimaneutraler Hersteller

Was ist OEKO-TEX® ?

Zahlreiche unserer Stoffe und Polstermaterialien sind mit dem STANDARD 100 by OEKO-TEX® Label ausgezeichnet. Ist ein textiler Artikel mit diesem Label ausgezeichnet, können Sie sich darauf verlassen, dass dieser Stoff bzw. das Polstermaterial auf Schadstoffe geprüft wurde und der Artikel somit gesundheitlich unbedenklich ist.

Die Angabe welche unserer Bezugstoffe zertifiziert sind und weitere hilfreiche Informationen finden Sie auf unserer Homepage unter <https://www.candy-polstermoebel.de/bezuege/stoffe/>



(Beispiellabel)

Die Auszeichnung bietet Ihnen folgende Vorteile:

- STANDARD 100 by OEKO-TEX® gehört zu den weltweitbekanntesten Labels für schadstoffgeprüfte Textilien. Es steht für Kundenvertrauen und hohe Produktsicherheit.
- Die Prüfung wird von unabhängigen OEKO-TEX® Instituten auf der Grundlage eines umfangreichen OEKO-TEX® Kriterienkataloges durchgeführt.
- Sie berücksichtigen im Prüfverfahren zahlreiche sowohl reglementierte wie nicht-reglementierte Substanzen, die der menschlichen Gesundheit schaden könnten.
- Vielfach gehen die gesetzten Grenzwerte für den STANDARD 100 über nationale und internationale Vorgaben hinaus.
- Der Kriterienkatalog wird mindestens einmal jährlich aktualisiert und um neue wissenschaftliche Erkenntnisse oder gesetzliche Vorgaben erweitert.



Wir sind ein klimaneutraler Möbelhersteller (bilanziell und durch CO₂-Zertifikate)

Wir können mit Stolz sagen, dass wir von der DGM als klimaneutraler Hersteller ausgezeichnet wurden. Unser Handeln orientiert sich stets am ressourcenschonenden Umgang, um so die Lebensgrundlagen von Menschen, Tieren und Pflanzen zu schützen und zu erhalten. Bei 3C ist Nachhaltigkeit nicht nur ein Werbeversprechen - die Entwicklung nachhaltiger Produkte ist für uns eine Selbstverständlichkeit.

Modell: Paddock



EU Richtlinien

WEEE-Reg.-Nr. DE 22661937

Informationspflichten gemäß §18 Abs. 2 Elektro- und Elektronikgerätegesetz:

<https://www.bmu.de/themen/wasser-abfall-boden/abfallwirtschaft/statistiken/elektro-und-elektronikaltgeraete/>