

Modell: Cleveland

Produktinfo



Stand 06/2022



2-Sitzer mit Armlehne links - Umbauecke groß rechts



Umbauecke groß links - 2-Sitzer mit Armlehne rechts



Umbauecke links - 2-Sitzer mit Armlehne rechts



www.blauer-engel.de/uz148



Longlife by 3C Care

Modell: Cleveland

Modellcheckliste

Damit Sie keine unserer Auswahlmöglichkeiten vergessen...

Nutzen Sie diese Modellcheckliste, um mit Ihrem Kunden alle Optionen zu besprechen.

Ein absolutes Muss

Folgende Auswahlmöglichkeiten müssen bei diesem Modell berücksichtigt werden (bei der Bestellung unbedingt mit angeben):

Füße

Funktionen

Haben Sie Ihrem Kunden die Vorteile von folgenden Funktionen erläutert?

Sitzvorzug manuell

Sitzvorzug motorisch

Zubehör

Haben Sie Ihren Kunden über die Auswahl unserer Zubehörartikel informiert?

Hocker

Kissen

Modell: Cleveland



Aufbau und Bestellhinweise

Gestell: Tragende Teile des Gestells aus Massivholz und Holzwerkstoffen, Flächen mit Polsterpappe verblendet.

Sitz: Unterfederung mit dauerelastischen Stahl-Wellenfedern und einer oberseitigen Abdeckung. Sitz aus PUR-Schaum (mind. RG 35), schichtweise aufgebaut in verschiedenen Stärken und Härten aufeinander abgestimmt. Sitz abgedeckt mit Wattevlies. (Abbildung siehe „Querschnitte und Bestellhinweise“)

Polsterung: Weicher, legerer Polsteraufbau, bei dem eine modellbedingte oder gestalterisch gewünschte Wellenbildung der Bezüge, sowie Sitzabdrücke warentypisch sind. Die Polsterung wird sich der Körperform anpassen bzw. die Sitzfestigkeit leicht nachlassen. Geringfügige Unterschiede in der Sitzhärte bei Anbaugruppen sind konstruktionsbedingt und daher kein Beanstandungsgrund.

Rücken: Rücken aus ergonomisch geformtem Schaumstoff (mind. RG 25). Abdeckung aus Wattevlies.

Sitzhöhen: 42 cm Sitzhöhe
45 cm Sitzhöhe



Maße: Gesamthöhe bei Sitzhöhe 42 cm: **71-85 cm**
Gesamthöhe bei Sitzhöhe 45 cm: **74-88 cm**
Tiefe: **109-112 cm**
Tiefe mit Sitzvorzug: **127-130 cm**
Sitzhöhe: **42 / 45 cm**
Sitztiefe: **70 cm**
Sitztiefe mit Sitzvorzug: **88 cm**

Dekostoff: Der Dekostoff (Dekostoff PG 6 / Dekostoff PG 10) ist nur für ausgewählte Typen lieferbar (Hocker, Flatterkissen und Spitzkissen) und wird nicht im Rapport verarbeitet. Die Preise entnehmen Sie der PG 6 bzw. PG 10.

Aufbau und Bestellhinweise

Sonstiges:

Elemente sind immer mit Rasterverbinder und komplett bezogen. Die Umbauecke groß besteht, transportbedingt, immer aus 2 Teilen (mittig geteilt). **Aus produktionstechnischen Gründen kann man KEINE Kombinationen wie Spitz-Ecke klein - Spitz-Ecke klein / LAL - LAR / OL - OR / UBEL - UBER / UBELgroß - UBERgroß stellen, da sonst eine Spaltenbildung entsteht. Ebenso können 2 Elemente mit Sitzvortrag aus produktionstechnischen Gründen nicht aneinander gestellt werden!**

Alle verwendeten Materialien entsprechen den Anforderungen der DGM laut RAL GZ 430. Die Nahtverteilung kann bei Stoff-, Leder- oder Kunstlederverarbeitung unterschiedlich ausfallen.

Die Abzeichnung bei Steppmatten und Kissen sind design- oder konstruktionsbedingt. Die Verarbeitung von Zier-, Kapp- oder Doppelnähten kann in den Stoff-, Leder- oder Kunstledervarianten unterschiedlich ausfallen.

Alle Rückenspannteile werden standardmäßig im jeweiligen Originalbezug geliefert. Materialbezogene Hinweise bei Stoffen finden Sie in unseren Stoff- und Lederlaschen auf der Rückseite bei den einzelnen Stoffen und Lederqualitäten.

Alle in der Preisliste genannten Werte sind ca. Maße in Zentimeter, ermittelt nach üblicher Messmethode (s. RAL-GZ 430) und im unbenutzten Neuzustand.

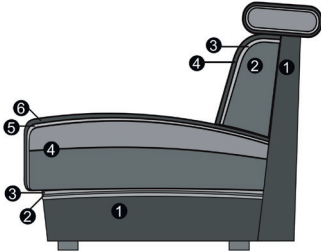
Bitte beachten Sie, dass bei sehr legere gepolsterten Polstermöbeln im Zuge der Nutzung insbesondere der Sitzhöhe und Sitztiefe erkennbare Maßabweichungen zu den hier angegebenen Maßen auftreten können. Änderungen in Form, Farbe und Konstruktion im Rahmen des technischen Fortschritts behalten wir uns vor.

Bitte notieren Sie die Bestellungen immer davorstehend von links nach rechts.

Modell: Cleveland

Querschnitte und Bestellhinweise

Sitz: Sandwichaufbau / Rücken: Schaum



Sitz

1. Gestell
2. Wellenunterfederung
3. Abdeckung der Wellenfeder
4. Sandwichaufbau (fest markierter Sitz)
5. Abdeckung aus Watte
6. Bezugsmaterial

Rücken

1. Gestell
2. Schaum (fester Rücken)
3. Abdeckung aus Watte
4. Bezugsmaterial

Modell: Cleveland

Fußauswahl



782 (SH 42 cm)
480 (SH 45 cm)
chrombeschichtet

798 (SH 42 cm)
482 (SH 45 cm)
Chrom matt

236 (SH 42 cm)
481 (SH 45 cm)
schwarz matt

748 (SH 42 cm)
916 (SH 45 cm)
Holzfuß

Hinweise Füße:

Holzfuß-Farben:

Die Holzfußfarben entnehmen Sie bitte der Holzmusterkarte inklusive Sonderfarbton Eiche geölt.

Fußposition bei
Elementen ohne
Funktion:

Achtung: Für den Holzfuß Eiche geölt berechnen wir einen Aufpreis!

Bitte berücksichtigen Sie, dass die Füße der Elemente 1,5-Sitzer in Kombination mit der Funktion „Sitzvortrag motorisch“ aus technischen Gründen tiefer unter der Garnitur angebracht werden müssen als bei Elementen ohne Funktion.

Fußhöhen:

15 cm oder 18 cm

Modell: Cleveland



Funktionen

Kopfteilverstellung: Garnituren mit Kopfteilverstellung unterstützen Sie bei einer wohltuenden Sitzposition. Die Kopfteile lassen sich individuell neigen oder aufrecht stellen.

Sitzvortrag manuell: Mit dem Sitzvortrag manuell können Sie die Sitztiefe Ihres Sofas ändern. Ziehen Sie dazu die Sitzfläche soweit nach vorne, wie es Ihnen behagt. Die Rückenlehne bleibt gerade.

Sitzvortrag motorisch: Mit der motorischen Sitztiefenverstellung können Sie die Sitztiefe Ihres Sofas per Knopfdruck verändern. Typen mit dieser Funktion sind mit einem Touch-Control-Schalter ausgestattet. Elemente mit der Funktion „Sitzvortrag motorisch“ sind mit einem verdeckten Schalter versehen, der zur Bedienung betätigt werden muss. Die jeweilige Bedienungsanweisung liegt dem Möbel bei.



Kopfteilverstellung



Sitztiefenverstellung



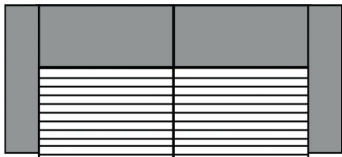
Touch - Control - Schalter

Modell auch in Cord (PG Cord) lieferbar.

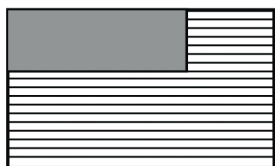
Auf der Auftragsbestätigung wird PG Cord bestätigt. Die Preise entnehmen Sie bitte der Preisgruppe 6. **Fadenverlauf bei Cord siehe Picto.**

Nicht jedes Modell hat die abgebildeten Typen oder andere Typen. Dies ist NUR ein Auszug!

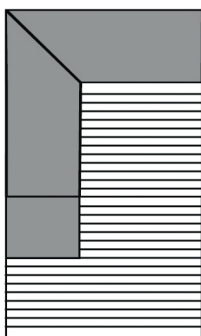
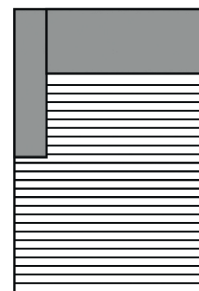
Die Typenauswahl entnehmen Sie bitte dem Typenplan des gewünschten Modells.



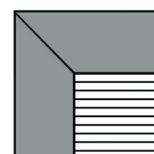
3-Sitzer/1-Sitzer+Abschlussstück etc.



Longchair



Umbauecke



Spitz-Ecke

Modell: Cleveland



Alle Artikel auf einen Blick
(ohne Typen mit Funktion und Zubehör)

Einzelelemente mit 2 Armlehnen					
2,5-Sitzer mit 2 Armlehnen	2-Sitzer mit 2 Armlehnen				
223 cm	188 cm				

Einzelelemente mit Armlehne links / rechts					
2-Sitzer mit Armlehne links / rechts	1,5-Sitzer mit Armlehne links / rechts				
164 cm	129 cm				

Einzelelemente ohne Armlehnen					
2-Sitzer ohne Armlehnen	1,5-Sitzer ohne Armlehnen				
140 cm	105 cm				

Basiselemente					
Longchair mit Armlehne links / rechts	Ottomane mit Armlehne links / rechts	Umbauecke links / rechts	Umbauecke groß links / rechts	Spitz - Ecke klein	
94 x 179 cm	129 x 217 cm	109-112 x 219 cm	144-147 x 219 cm	109 x 109 cm	

Modell: Cleveland



Kombinationen

Maße (ca. cm) Höhe: 71-85/74-88 Tiefe: 109-112 Tiefe SV: 127-130 Sitzhöhe: 42/45 Sitztiefe: 70 Sitztiefe SV: 88			
Art.-Nr.	8100(Abb.)/8101(spiegelbildl.)	8672(Abb.)/8673(spiegelbildl.)	
Maße	273-276 x 219 cm	308-311 x 219 cm	
	2-Sitzer mit Armlehne links - Umbauecke rechts	2-Sitzer mit Armlehne links - Umbauecke groß rechts	
Preise in EUR			

PG Mono	-	-	
Preisgruppe 6	-	-	
Preisgruppe 8	-	-	
Preisgruppe 10	-	-	
Preisgruppe B	-	-	
Preisgruppe D	-	-	
Preisgruppe H	-	-	
Preisgruppe J	-	-	
Preisgruppe T	-	-	
Preisgruppe X	-	-	

Aufpreise

Modell: Cleveland



Einzelemente



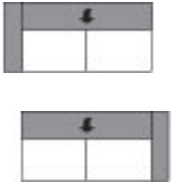
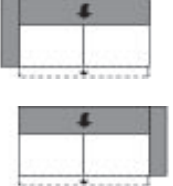
2 Elemente mit Sitzvordzug können aus produktionstechnischen Gründen nicht aneinandergestellt werden!

Maße (ca. cm) Höhe: 71-85/74-88 Tiefe: 109-112 Tiefe SV: 127-130 Sitzhöhe: 42/45 Sitztiefe: 70 Sitztiefe SV: 88					
	Art.-Nr.	7142	7222	7982	2002
	Maße	223 cm	223 cm	223 cm	188 cm
		2,5-Sitzer mit 2 Armlehnen	2,5-Sitzer mit 2 Armlehnen mit Sitzvordzug manuell	2,5-Sitzer mit 2 Armlehnen mit motorischem Sitzvordzug	2-Sitzer mit 2 Armlehnen
	Preise in EUR				
PG Mono	-	-	-	-	
Preisgruppe 6	-	-	-	-	
Preisgruppe 8	-	-	-	-	
Preisgruppe 10	-	-	-	-	
Preisgruppe B	-	-	-	-	
Preisgruppe D	-	-	-	-	
Preisgruppe H	-	-	-	-	
Preisgruppe J	-	-	-	-	
Preisgruppe T	-	-	-	-	
Preisgruppe X	-	-	-	-	

Aufpreise

Einzelemente

2 Elemente mit Sitzvorschub können aus produktionstechnischen Gründen nicht aneinandergestellt werden!

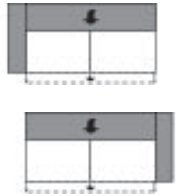



Maße (ca. cm) Höhe: 71-85/74-88 Tiefe: 109-112 Tiefe SV: 127-130 Sitzhöhe: 42/45 Sitztiefe: 70 Sitztiefe SV: 88				
Art.-Nr.	7212	7662	2001 / 2003	7211 / 7213
Maße	188 cm	188 cm	164 cm	164 cm
	2-Sitzer mit 2 Armlehnen mit Sitzvorschub manuell	2-Sitzer mit 2 Armlehnen mit Sitzvorschub motorisch	2-Sitzer mit Armlehne links / rechts	2-Sitzer mit Armlehne links / rechts mit manuellem Sitzvorschub
Preise in EUR				
PG Mono	-	-	-	-
Preisgruppe 6	-	-	-	-
Preisgruppe 8	-	-	-	-
Preisgruppe 10	-	-	-	-
Preisgruppe B	-	-	-	-
Preisgruppe D	-	-	-	-
Preisgruppe H	-	-	-	-
Preisgruppe J	-	-	-	-
Preisgruppe T	-	-	-	-
Preisgruppe X	-	-	-	-

Aufpreise

Modell: Cleveland

Einzelemente

2 Elemente mit Sitzvorzug können aus produktionstechnischen Gründen nicht aneinandergestellt werden!

Maße (ca. cm) Höhe: 71-85/74-88 Tiefe: 109-112 Tiefe SV: 127-130 Sitzhöhe: 42/45 Sitztiefe: 70 Sitztiefe SV: 88				
	Art.-Nr. 7421 / 7423	2000	2010	7420
Maße	164 cm	140 cm	140 cm	140 cm
	2-Sitzer mit Armlehne links / rechts mit motorischem Sitzvorzug	2-Sitzer ohne Armlehnen	2-Sitzer ohne Armlehnen mit manuellem Sitzvorzug	2-Sitzer ohne Armlehnen mit motorischem Sitzvorzug
Preise in EUR				

PG Mono	-	-	-	-
Preisgruppe 6	-	-	-	-
Preisgruppe 8	-	-	-	-
Preisgruppe 10	-	-	-	-
Preisgruppe B	-	-	-	-
Preisgruppe D	-	-	-	-
Preisgruppe H	-	-	-	-
Preisgruppe J	-	-	-	-
Preisgruppe T	-	-	-	-
Preisgruppe X	-	-	-	-

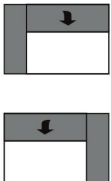
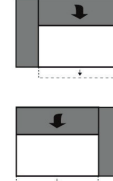
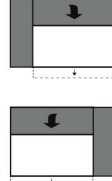
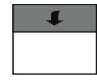
Aufpreise

Modell: Cleveland



Einzelemente

2 Elemente mit Sitzvorschub können aus produktionstechnischen Gründen nicht aneinandergestellt werden!

Maße (ca. cm) Höhe: 71-85/74-88 Tiefe: 109-112 Tiefe SV: 127-130 Sitzhöhe: 42/45 Sitztiefe: 70 Sitztiefe SV: 88				
Art.-Nr.	7151 / 7153	7981 / 7983	7991 / 7993	7150
Maße	129 cm	129 cm	129 cm	105 cm
	1,5-Sitzer mit Armlehne links / rechts	1,5-Sitzer mit Armlehne links / rechts mit manuellem Sitzvorschub	1,5-Sitzer mit Armlehne links / rechts mit motorischem Sitzvorschub	1,5-Sitzer ohne Armlehnen
Preise in EUR				
PG Mono	-	-	-	-
Preisgruppe 6	-	-	-	-
Preisgruppe 8	-	-	-	-
Preisgruppe 10	-	-	-	-
Preisgruppe B	-	-	-	-
Preisgruppe D	-	-	-	-
Preisgruppe H	-	-	-	-
Preisgruppe J	-	-	-	-
Preisgruppe T	-	-	-	-
Preisgruppe X	-	-	-	-

Aufpreise

Modell: Cleveland



Einzelelemente

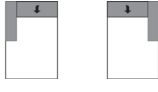
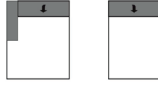
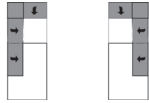
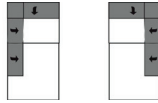
2 Elemente mit Sitzvortrag können aus produktionstechnischen Gründen nicht aneinandergestellt werden!

Maße (ca. cm) Höhe: 71-85/74-88 Tiefe: 109-112 Tiefe SV: 127-130 Sitzhöhe: 42/45 Sitztiefe: 70 Sitztiefe SV: 88				
Art.-Nr.	7174	7200		
Maße	105 cm	105 cm		
	1,5-Sitzer ohne Armlehnen mit manuellem Sitzvortrag	1,5-Sitzer ohne Armlehnen mit motorischem Sitzvortrag		
Preise in EUR				
PG Mono	-	-		
Preisgruppe 6	-	-		
Preisgruppe 8	-	-		
Preisgruppe 10	-	-		
Preisgruppe B	-	-		
Preisgruppe D	-	-		
Preisgruppe H	-	-		
Preisgruppe J	-	-		
Preisgruppe T	-	-		
Preisgruppe X	-	-		

Aufpreise

Basiselemente

Aus produktionstechnischen Gründen kann man KEINE Kombinationen wie Spitz-Ecke klein - Spitz-Ecke klein / LAL - LAR / OL - OR / UBEL - UBER / UBELgroß - UBERgroß stellen, da sonst eine Spaltenbildung entsteht.

Maße (ca. cm) Höhe: 71-85/74-88 Tiefe: 109-112 Tiefe SV: 127-130 Sitzhöhe: 42/45 Sitztiefe: 70 Sitztiefe SV: 88				
Art.-Nr.	7121 / 7123	7131 / 7133	7111 / 7113	7911 / 7634
Maße	94 x 179 cm	129 x 217 cm	109-112 x 219 cm	144-147 x 219 cm
	Longchair mit Armlehne links / rechts	Ottomane mit Armlehne links / rechts	Umbauecke links / rechts	Umbauecke groß links / rechts
Preise in EUR				
PG Mono	-	-	-	-
Preisgruppe 6	-	-	-	-
Preisgruppe 8	-	-	-	-
Preisgruppe 10	-	-	-	-
Preisgruppe B	-	-	-	-
Preisgruppe D	-	-	-	-
Preisgruppe H	-	-	-	-
Preisgruppe J	-	-	-	-
Preisgruppe T	-	-	-	-
Preisgruppe X	-	-	-	-

Aufpreise

Modell: Cleveland



Basiselemente

Aus produktionstechnischen Gründen kann man KEINE Kombinationen wie Spitz-Ecke klein - Spitz-Ecke klein / LAL - LAR / OL - OR / UBEL - UBER / UBELgroß - UBERgroß stellen, da sonst eine Spaltenbildung entsteht.

Maße (ca. cm) Höhe: 71-85/74-88 Tiefe: 109-112 Tiefe SV: 127-130 Sitzhöhe: 42/45 Sitztiefe: 70 Sitztiefe SV: 88				
Art.-Nr.	7120			
Maße	109 x 109 cm			
	Spitz - Ecke klein			
Preise in EUR				

PG Mono	-			
Preisgruppe 6	-			
Preisgruppe 8	-			
Preisgruppe 10	-			
Preisgruppe B	-			
Preisgruppe D	-			
Preisgruppe H	-			
Preisgruppe J	-			
Preisgruppe T	-			
Preisgruppe X	-			

Aufpreise

Modell: Cleveland

Zubehör

Maße (ca. cm) Höhe: 71-85/74-88 Tiefe: 109-112 Tiefe SV: 127-130 Sitzhöhe: 42/45 Sitztiefe: 70 Sitztiefe SV: 88				
Art.-Nr.	7820	7854	7853	7804
Maße	74 x 74 cm	109 x 109 cm	109 x 74 cm	40 x 40 cm
	Hocker quadratisch medium	Hocker	Hockerbank	Spitzkissen
Preise in EUR				





PG Mono	-	-	-	-
Preisgruppe 6	-	-	-	-
Preisgruppe 8	-	-	-	-
Preisgruppe 10	-	-	-	-
Preisgruppe B	-	-	-	-
Preisgruppe D	-	-	-	-
Preisgruppe H	-	-	-	-
Preisgruppe J	-	-	-	-
Preisgruppe T	-	-	-	-
Preisgruppe X	-	-	-	-

Aufpreise

Modell: Cleveland



Zubehör

Maße (ca. cm) Höhe: 71-85/74-88 Tiefe: 109-112 Tiefe SV: 127-130 Sitzhöhe: 42/45 Sitztiefe: 70 Sitztiefe SV: 88					
	Art.-Nr.	7805	7806	9295	7546
	Maße	50 x 50 cm	60 x 60 cm	60 x 40 cm	75 x 75 cm
		Spitzkissen	Spitzkissen	Spitzkissen	Flatterkissen quadratisch M
	Preise in EUR				


PG Mono	-	-	-	-
Preisgruppe 6	-	-	-	-
Preisgruppe 8	-	-	-	-
Preisgruppe 10	-	-	-	-
Preisgruppe B	-	-	-	-
Preisgruppe D	-	-	-	-
Preisgruppe H	-	-	-	-
Preisgruppe J	-	-	-	-
Preisgruppe T	-	-	-	-
Preisgruppe X	-	-	-	-

Aufpreise

Modell: Cleveland



Zubehör

Maße (ca. cm) Höhe: 71-85/74-88 Tiefe: 109-112 Tiefe SV: 127-130 Sitzhöhe: 42/45 Sitztiefe: 70 Sitztiefe SV: 88				
Art.-Nr.	7545			
Maße	95 x 95 cm			
	Flutterkissen quadratisch L			
Preise in EUR				

PG Mono	-			
Preisgruppe 6	-			
Preisgruppe 8	-			
Preisgruppe 10	-			
Preisgruppe B	-			
Preisgruppe D	-			
Preisgruppe H	-			
Preisgruppe J	-			
Preisgruppe T	-			
Preisgruppe X	-			

Aufpreise

Goldenes M & Emissionslabel

Sie sind anspruchsvoll? Gut so - Wir sind es auch!

Daher legen wir großen Wert auf Haltbarkeit, Materialgüte, Langlebigkeit, Sicherheit und Gesundheitsverträglichkeit!

Weil unsere Möbel den hohen Ansprüchen der Gütegemeinschaft Möbel e.V. gerecht werden ist unser gesamtes Sortiment mit dem Gütezeichen „Goldenes M“ und der höchstmöglichen Emissionsklasse A ausgezeichnet



Gütezeichen „Goldenes M“

Fast 50 Jahre Forschung, Laborprüfungen, Praxistests, Vergleiche und wissenschaftlicher Austausch stecken hinter dem RAL Gütezeichen „Goldenes M“.

- Geprüfte Qualität nach Güte- und Prüfbestimmungen RAL-GZ 430
- Garantierte Sicherheit durch aufwendige Labor- und Funktionsprüfungen
- Gesundes Wohnen durch strenge Grenzwerte für Schadstoffe - zum Teil strenger als der Gesetzgeber vorschreibt, die in unabhängigen Prüflaboren festgelegt wurden

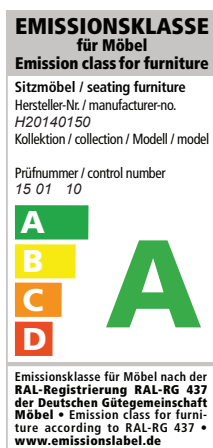
Das „Goldene M“ bedeutet für den Möbelkäufer: Dies ist Qualität, auf die Sie sich verlassen können.

Emissionslabel

Ein Expertenkreis der Deutschen Gütegemeinschaft Möbel e.V. hat in Zusammenarbeit mit führenden Prüfinstituten wie dem TÜV Rheinland, der LGA Nürnberg und dem ECO-Institut ein Emissionslabel für Möbel entwickelt.

- Das Label gibt dem Verbraucher Informationen zur Schadstoffemission und soll ihn vor gesundheitlichen Beeinträchtigungen schützen
- Das gesamte Sortiment ist nach diesen Richtlinien klassifiziert
- Der Nachweis der Klassifizierungen erfolgt aufgrund der Einhaltung der Vergabegrundlage mit entsprechenden Schadstoffprüfungen von neutralen Prüfinstituten auf Basis der Anforderungen nach RAL-GZ 430 oder derer des Blauen Engels.

Unsere Produkte erfüllen die höchstmögliche Emissionsklasse „A“, was uns ein ruhiges Gewissen und Ihnen höchstmögliche Sicherheit in Bezug auf die Emissionswerte Ihres Polstermöbels bietet.



Modell: Cleveland



Blauer Engel und Longlife

Sie sind anspruchsvoll? Gut so - Wir sind es auch!

Gerade in dem Bereich Leder ist uns ein verantwortungsbewusster Umgang mit Umwelt und Gesundheit sehr wichtig. Unsere Leder sind mit dem „Blauen Engel“ ausgezeichnet, da wir gezielt gesundheitlich unbedenkliche Polsterleder für unsere Möbel auswählen.

Damit unsere Kunden lange Freude an Ihrer Ledergarnitur haben, bieten wir nun die Möglichkeit bis zu 4 Wochen nach dem Kauf des Möbels einen zusätzlichen 5-Jahres-LONGLIFE-Service abzuschließen.



www.blauer-engel.de/uz148

Blauer Engel - Umweltfreundliche Polsterleder

Der Blaue Engel für emissionsarme Polsterleder signalisiert, dass bei den ausgezeichneten Ledern die Umwelt- und Gesundheitsbelastungen von der Produktion über die gesamte Nutzungsdauer, bis hin zur Verwertung und Entsorgung minimiert sind.

Folgende Lederqualitäten sind mit dem Blauen Engel ausgezeichnet:

Cento
Dickleder Torero
Life-Line
Nature



Der Blaue-Engel ist das weltweit erfolgreichste Umweltzeichen mit einer Markenbekanntheit von 92%!

5-Jahres-LONGLIFE-Service.

Mit den richtigen Reinigungs- und Pflegemitteln erhalten Sie den Wert Ihres Polstermöbels und haben lange Freude daran. Als Teil dieses 5-Jahres-LONGLIFE-Service erhalten Sie eine professionelle, telefonische Beratung, gratis Spezialprodukte und einen kostenlosen Support.

Dieser Service kann für folgende Lederqualitäten abgeschlossen werden:

Cento
Dickleder Torero
Mercury

Longlife

by 3C Care



Der 5-Jahres-LONGLIFE-Service bietet Sicherheit für ein Polsterleder, dass besonders langlebig und einfach zu pflegen ist!

Weitere Informationen finden Sie unter www.3c-care.de

Modell: Cleveland



OEKO-TEX® STANDARD 100 + klimaneutraler Hersteller

Was ist OEKO-TEX® ?

Zahlreiche unserer Stoffe und Polstermaterialien sind mit dem STANDARD 100 by OEKO-TEX® Label ausgezeichnet. Ist ein textiler Artikel mit diesem Label ausgezeichnet, können Sie sich darauf verlassen, dass dieser Stoff bzw. das Polstermaterial auf Schadstoffe geprüft wurde und der Artikel somit gesundheitlich unbedenklich ist.

Die Angabe welche unserer Bezugstoffe zertifiziert sind und weitere hilfreiche Informationen finden Sie auf unserer Homepage unter <https://www.candy-polstermoebel.de/bezuege/stoffe/>

Die Auszeichnung bietet Ihnen folgende Vorteile:



(Beispiellabel)

- STANDARD 100 by OEKO-TEX® gehört zu den weltweitbekanntesten Labels für schadstoffgeprüfte Textilien. Es steht für Kundenvertrauen und hohe Produktsicherheit.
- Die Prüfung wird von unabhängigen OEKO-TEX® Instituten auf der Grundlage eines umfangreichen OEKO-TEX® Kriterienkataloges durchgeführt.
- Sie berücksichtigen im Prüfverfahren zahlreiche sowohl reglementierte wie nicht-reglementierte Substanzen, die der menschlichen Gesundheit schaden könnten.
- Vielfach gehen die gesetzten Grenzwerte für den STANDARD 100 über nationale und internationale Vorgaben hinaus.
- Der Kriterienkatalog wird mindestens einmal jährlich aktualisiert und um neue wissenschaftliche Erkenntnisse oder gesetzliche Vorgaben erweitert.



Wir sind ein klimaneutraler Möbelhersteller (bilanziell und durch CO₂-Zertifikate)

Wir können mit Stolz sagen, dass wir von der DGM als klimaneutraler Hersteller ausgezeichnet wurden. Unser Handeln orientiert sich stets am ressourcenschonenden Umgang, um so die Lebensgrundlagen von Menschen, Tieren und Pflanzen zu schützen und zu erhalten. Bei 3C ist Nachhaltigkeit nicht nur ein Werbeversprechen - die Entwicklung nachhaltiger Produkte ist für uns eine Selbstverständlichkeit.

Modell: Cleveland



EU Richtlinien

WEEE-Reg.-Nr. DE 22661937

Informationspflichten gemäß §18 Abs. 2 Elektro- und Elektronikgerätegesetz:

<https://www.bmu.de/themen/wasser-abfall-boden/abfallwirtschaft/statistiken/elektro-und-elektronikaltgeraete/>