

Modell: Altea

Produktinfo

Stand 06/2022



Longchair long mit Armlehne links - 2-Sitzer mit Armlehne rechts (LALong-2AR) und 2-Sitzer mit 2 Armlehnen (2ALR)



2-Sitzer mit Armlehne links - Umbauecke rechts



2-Sitzer mit 2 Armlehnen



[www.blauer-engel.de/uz148](http://www.blauer-engel.de/uz148)



Longlife by 3C Care

**Modell: Altea**

## **Modellcheckliste**

---

**Damit Sie keine unserer Auswahlmöglichkeiten vergessen...**

Nutzen Sie diese Modellcheckliste, um mit Ihrem Kunden alle Optionen zu besprechen.

### **Ein absolutes Muss**

Folgende Auswahlmöglichkeiten müssen bei diesem Modell berücksichtigt werden (bei der Bestellung unbedingt mit angeben):

Sitztiefe

Nahtausführung

### **Zubehör**

Haben Sie Ihren Kunden über die Auswahl unserer Zubehörartikel informiert?

Hocker

Kissen

Holztablett

Modell: Altea



## Aufbau und Bestellhinweise

**Gestell:** Tragende Teile des Gestells aus Massivholz und Holzwerkstoffen, Flächen mit Polsterpappe verblendet.

**Sitz:** Unterfederung mit dauerelastischen Stahl-Wellenfedern und einer oberseitigen Abdeckung. Lose Sitzkissen aus PUR-Schaum (mind. RG 35), schichtweise aufgebaut in verschiedenen Stärken und Härten aufeinander abgestimmt. Sitz abgedeckt mit einem Inlett (befüllt mit hochwertigen Füllstoffen, die eine Beimischung von Federn enthalten). Abdeckung aus Wattevlies. (Abbildung siehe „Querschnitte und Bestellhinweise“)

**Rücken:** Lose Rückenkissen mit einem Inlett (befüllt mit hochwertigen Füllstoffen, die eine Beimischung von Federn enthalten).

**Polsterung:** Eine besonders legere Polsterung zeichnet sich durch die superweiche / softige Oberfläche aus. Die Bezüge zeigen im Neuzustand ein ausgeprägtes Wellenbild, das design- und konstruktionsbedingt gewollt ist. Die Polsterung wird sich der Körperform anpassen bzw. die Sitzfestigkeit leicht nachlassen. Geringfügige Unterschiede in der Sitzhärte bei Anbaugruppen sind konstruktionsbedingt und daher kein Beanstandungsgrund.

**Kammerkissen:** Dieses Modell ist mit hochwertigen Kammerkissen ausgestattet. Das Füllmaterial wird innerhalb der Kissen in Kammern gehalten, damit es sich nicht verschiebt. Je nach Art und Stärke des Bezugsmaterials können sich sowohl die Kammern als auch das Füllmaterial mal mehr, mal weniger abzeichnen. Um ein Stauchen des Füllmaterials zu verhindern, gehören diese Rückenkissen nach Gebrauch aufgeschüttelt, wie Sie es bereits vom Kopfkissen Ihres Bettes kennen.

**Hussenbezüge:** **Die Hussen werden vom Hersteller aufgezogen.** Die Hussenbezüge können nur chemisch gereinigt werden! Maschinenwäsche ist nicht möglich! Weitere Textilkennzeichnungen befinden sich an der Husse.

**Sitztiefen:** Sitztiefe 1 (ST1) = 64 cm oder  
Sitztiefe 2 (ST2) = 84 cm  
**bei der Bestellung unbedingt angeben.**



**Dekostoff:** Der Dekostoff (Dekostoff PG 6 / Dekostoff PG 10) ist nur für Kissen lieferbar und wird nicht im Rapport verarbeitet. Die Preise entnehmen Sie bitte der PG 6 bzw. der PG 10.

Modell: Altea



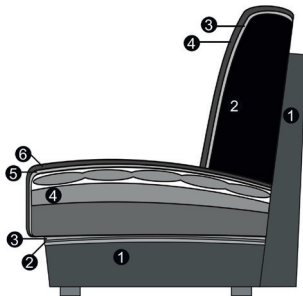
## Aufbau, Bestellhinweise und Querschnitte

**Maße:**  
Höhe: **85 cm**  
Tiefe 1: **107 cm**  
Tiefe 2: **127 cm**  
Sitzhöhe: **43 cm**  
Sitztiefe (ST1): **64 cm**  
Sitztiefe (ST2): **84 cm**

**Sonstiges:** Alle verwendeten Materialien entsprechen den Anforderungen der DGM laut RAL GZ 430. Die Nahtverteilung kann bei Stoff-, Leder- oder Kunstlederverarbeitung unterschiedlich ausfallen. Die Abzeichnung bei Steppmatten und Kissen sind design- oder konstruktionsbedingt.  
Die Verarbeitung von Zier-, Kapp- oder Doppelnähten kann in den Stoff-, Leder- oder Kunstledervarianten unterschiedlich ausfallen.

Alle Rückenspannteile werden standardmäßig im jeweiligen Originalbezug geliefert. Materialbezogene Hinweise bei Stoffen finden Sie in unseren Stoff- und Lederlaschen auf der Rückseite bei den einzelnen Stoffen und Lederqualitäten.  
Alle in der Preisliste genannten Werte sind ca. Maße in Zentimeter. Änderungen in Form, Farbe und Konstruktion im Rahmen des technischen Fortschritts behalten wir uns vor. Bitte notieren Sie Bestellungen immer davorstehend von links nach rechts.

### Sitz: Sandwichaufbau+Inlett / Rücken: Inlett



#### Sitz

1. Gestell
2. Wellenunterfederung
3. Abdeckung der Wellenfeder
4. Sandwichaufbau+Inlett (lose Sitzkissen)
5. Abdeckung aus Watte
6. Bezugsmaterial

#### Rücken

1. Gestell
2. Inlett (lose Rückenkissen)
3. Abdeckung aus Watte
4. Bezugsmaterial

Modell: Altea

Nahtauswahl



Standard-  
naht



Standardnaht

Kontrastnaht

Nahtauswahl:

Der Korpus ist immer mit einer Standardnaht versehen.

**Sitz- und Rückenkissen wahlweise:**

**Variante 1:** Standardnaht

**Variante 2:** Kontrastnaht / Zweinadelnahtoptik abgesetzt in der Farbe beige.

**Bei jeder Bestellung unbedingt angeben!** Bitte beachten Sie, dass wir bei Aufträgen ohne Hinweis auf die Nahtvariante grundsätzlich die Standardnaht bestätigen!

Ein Mix der Nähte bei den Sitz- und Rückenkissen ist nicht möglich!



Keder

Kontrastnaht  
Quadratstich

Keder

Nahtauswahl:

Der Korpus ist immer mit einer Standardnaht versehen.

**Sitz- und Rückenkissen wahlweise:**

**Variante 3:** Kontrastnaht / Quadratstichoptik abgesetzt in der Farbe beige.

**Variante 4:** mit Keder - Der Keder ist nur im Bezug Yelda (alle Farben) möglich - Aufpreis

**Bei jeder Bestellung unbedingt angeben!** Bitte beachten Sie, dass wir bei Aufträgen ohne Hinweis auf die Nahtvariante grundsätzlich die Standardnaht bestätigen!

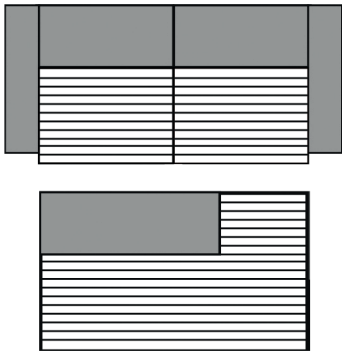
Ein Mix der Nähte bei den Sitz- und Rückenkissen ist nicht möglich!

**Modell auch in Cord (PG Cord) lieferbar.**

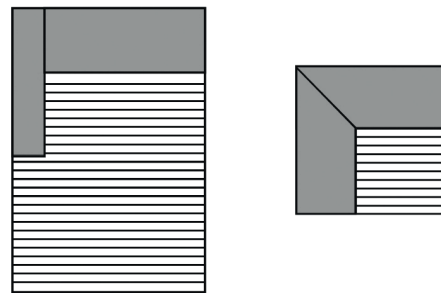
Auf der Auftragsbestätigung wird PG Cord bestätigt. Die Preise entnehmen Sie bitte der Preisgruppe 6. **Fadenverlauf bei Cord siehe Picto.**

Nicht jedes Modell hat die abgebildeten Typen oder andere Typen. Dies ist NUR ein Auszug!

Die Typenauswahl entnehmen Sie bitte dem Typenplan des gewünschten Modells.



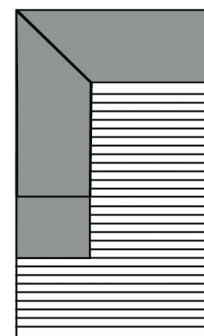
3-Sitzer/1-Sitzer+Abschlussstück etc.



Longchair/Ottomane/Spitz-Ecke









Kombi Ecke ST1/ST2, ST2/ST1

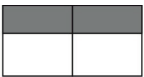

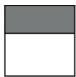


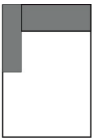
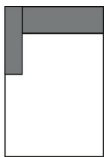
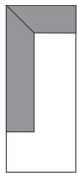
Umbauecke

**Alle Artikel auf einen Blick**  
(ohne Typen mit Funktion und Zubehör)

Einzelelemente mit zwei Armlehnen					
					
2-Sitzer mit 2 Armlehnen	1,5-Sitzer mit 2 Armlehnen	1,5-Sitzer medium mit 2 Armlehnen			
230 cm	170 cm	150 cm			

Einzelelemente mit Armlehne links / rechts					
					
2-Sitzer mit Armlehne links / rechts	1,5-Sitzer mit Armlehne links / rechts	1,5-Sitzer medium mit Armlehne links / rechts			
206 cm	146 cm	126 cm			

Einzelelemente ohne Armlehnen					
					
2-Sitzer ohne Armlehnen	1,5-Sitzer ohne Armlehnen	1,5-Sitzer medium ohne Armlehnen			
181 cm	121 cm	101 cm			

Basiselemente					
					
Longchair mit Armlehne links / rechts	Longchair long mit Armlehne links / rechts	Umbauecke links / rechts			
126 x 170 cm	126 x 190 cm				


Einzelelemente ST 1

Bitte beachten Sie:

Alle Elemente haben 4 Füße und können miteinander verbunden werden.

Elemente mit einer Armlehne können nicht einzeln gestellt werden, da diese seitlich anders bezogen sind als vorne.

Die Hussenbezüge können nur chemisch gereinigt werden! Maschinenwäsche ist nicht möglich! Weitere Textilkennzeichnungen befinden sich an der Husse!

Das Modell ist nur in den Bezügen Cord, Feincord, Matrix und Yelda lieferbar!

Maße (ca. cm) Höhe: 85 Tiefe ST1: 107 Tiefe ST2: 127 Sitzhöhe: 43 Sitztiefe ST1: 64 Sitztiefe ST2: 84					
	Art.-Nr.	2002	2001 / 2003	2000	4594
	Maße	230 cm	206 cm	181 cm	170 cm
		2-Sitzer mit 2 Armlehnen	2-Sitzer mit Armlehne links / rechts	2-Sitzer ohne Armlehnen	1,5-Sitzer mit 2 Armlehnen
	Preise in EUR				
Preisgruppe 6	-	-	-	-	
Preisgruppe 8	-	-	-	-	

Aufpreise






Modell: Altea



**Einzelelemente ST 1**

Bitte beachten Sie:

Alle Elemente haben 4 Füße und können miteinander verbunden werden.

Elemente mit einer Armlehne können nicht einzeln gestellt werden, da diese seitlich anders bezogen sind als vorne.

Die Hussenbezüge können nur chemisch gereinigt werden! Maschinenwäsche ist nicht möglich! Weitere Textilkennzeichnungen befinden sich an der Husse!

Das Modell ist nur in den Bezügen Cord, Feincord, Matrix und Yelda lieferbar!

Maße (ca. cm)				
Höhe:	85			
Tiefe ST1:	107			
Tiefe ST2:	127			
Sitzhöhe:	43			
Sitztiefe ST1:	64			
Sitztiefe ST2:	84			
Art.-Nr.	4576			
Maße	101 cm			
	1,5-Sitzer medium ohne Armlehnen			
Preise in EUR				

Preisgruppe 6	-			
Preisgruppe 8	-			

**Aufpreise**












Modell: Altea







Zubehör

Der Dekostoff (Dekostoff PG 6 / Dekostoff PG 10) ist nur für Kissen lieferbar und wird nicht im Rapport verarbeitet. Die Preise entnehmen Sie bitte der PG 6 bzw. der PG 10.

**Aufpreis Holztablett**

Bei einer Bestellung, die nicht in Verbindung mit der Bestellung eines unserer Polstermöbel gilt!

Das Modell ist nur in den Bezügen Cord, Feincord, Matrix, Melrose und Yelda lieferbar!

Maße (ca. cm) Höhe: 85 Tiefe ST1: 107 Tiefe ST2: 127 Sitzhöhe: 43 Sitztiefe ST1: 64 Sitztiefe ST2: 84				
Art.-Nr.	7820	8084	7804	7805
Maße	100 x 100 cm	120 x 120 cm	40 x 40 cm	50 x 50 cm
	Hocker quadratisch medium	Hocker groß	Spitzkissen	Spitzkissen
Preise in EUR				

Preisgruppe 6	-	-	-	-
Preisgruppe 8	-	-	-	-

**Aufpreise**




Modell: Altea







Zubehör

Der Dekostoff (Dekostoff PG 6 / Dekostoff PG 10) ist nur für Kissen lieferbar und wird nicht im Rapport verarbeitet. Die Preise entnehmen Sie bitte der PG 6 bzw. der PG 10.

**Aufpreis Holztablett**

Bei einer Bestellung, die nicht in Verbindung mit der Bestellung eines unserer Polstermöbel gilt!  
Das Modell ist nur in den Bezügen Cord, Feincord, Matrix, Melrose und Yelda lieferbar!

Maße (ca. cm) Höhe: 85 Tiefe ST1: 107 Tiefe ST2: 127 Sitzhöhe: 43 Sitztiefe ST1: 64 Sitztiefe ST2: 84				
Art.-Nr.	7806	9295	7809	7546
Maße	60 x 60 cm	60 x 40 cm	65 x 65 cm	75 x 75 cm
	Spitzkissen	Spitzkissen	Armlehnkissen (Stegkissen)	Flutterkissen quadratisch M
<b>Preise in EUR</b>				
<b>Preisgruppe 6</b>	-	-	-	-
<b>Preisgruppe 8</b>	-	-	-	-

**Aufpreise**






Modell: Altea

Ersatzbezüge ST 1

Die Hussenbezüge können nur chemisch gereinigt werden! Maschinenwäsche ist nicht möglich! Weitere Textilkennzeichnungen befinden sich an der Husse!

Das Modell ist nur in den Bezügen Cord, Feincord, Matrix und Yelda lieferbar!

Table with 5 columns and multiple rows containing dimensions, article numbers, descriptions, and prices.

Aufpreise

Table with 5 columns and multiple rows for surcharges.



### Ersatzbezüge ST 1

Die Hussenbezüge können nur chemisch gereinigt werden! Maschinenwäsche ist nicht möglich! Weitere Textilkennzeichnungen befinden sich an der Husse!

Das Modell ist nur in den Bezügen Cord, Feincord, Matrix und Yelda lieferbar!

Maße (ca. cm) Höhe: 85 Tiefe ST1: 107 Tiefe ST2: 127 Sitzhöhe: 43 Sitztiefe ST1: 64 Sitztiefe ST2: 84				
Art.-Nr.	6343	6322 / 6323	6353 / 6354	6348 / 6349
Maße				
	Ersatzbezug für 1,5oAmed	Ersatzbezug für Longchair mit Armlehne links / rechts	Ersatzbezug für Longchair long mit Armlehne links / rechts	Ersatzbezug für Umbauecke links / rechts
Preise in EUR				

Preisgruppe 6	-	-	-	-
Preisgruppe 8	-	-	-	-

**Aufpreise**


Modell: Altea



## Ersatzbezüge ST 2

Die Hussenbezüge können nur chemisch gereinigt werden! Maschinenwäsche ist nicht möglich! Weitere Textilkennzeichnungen befinden sich an der Husse!

Das Modell ist nur in den Bezügen Cord, Feincord, Matrix und Yelda lieferbar!

Maße (ca. cm) Höhe: 85 Tiefe ST1: 107 Tiefe ST2: 127 Sitzhöhe: 43 Sitztiefe ST1: 64 Sitztiefe ST2: 84				
Art.-Nr.	6304	6318 / 6319	6352	6344
Maße				
	Ersatzbezug für 2ALR	Ersatzbezug für 2-Sitzer mit Armlehne links / rechts	Ersatzbezug für 2oA	Ersatzbezug für 1,5ALR
Preise in EUR				
Preisgruppe 6	-	-	-	-
Preisgruppe 8	-	-	-	-

### Aufpreise




Ersatzbezüge ST 2

Die Hussenbezüge können nur chemisch gereinigt werden! Maschinenwäsche ist nicht möglich! Weitere Textilkennzeichnungen befinden sich an der Husse!

Das Modell ist nur in den Bezügen Cord, Feincord, Matrix und Yelda lieferbar!

Maße (ca. cm) Höhe: 85 Tiefe ST1: 107 Tiefe ST2: 127 Sitzhöhe: 43 Sitztiefe ST1: 64 Sitztiefe ST2: 84				
Art.-Nr.	6343	6322 / 6323	6353 / 6354	6348 / 6349
Maße				
	Ersatzbezug für 1,5oAmed	Ersatzbezug für Longchair mit Armlehne links / rechts	Ersatzbezug für Longchair long mit Armlehne links / rechts	Ersatzbezug für Umbauecke links / rechts
Preise in EUR				
Preisgruppe 6	-	-	-	-
Preisgruppe 8	-	-	-	-

Aufpreise




**Modell: Altea**

**Ersatzbezüge**



Die Hussenbezüge können nur chemisch gereinigt werden! Maschinenwäsche ist nicht möglich! Weitere Textilkennzeichnungen befinden sich an der Husse!

Das Modell ist nur in den Bezügen Cord, Feincord, Matrix und Yelda lieferbar!

Maße (ca. cm) Höhe: 85 Tiefe ST1: 107 Tiefe ST2: 127 Sitzhöhe: 43 Sitztiefe ST1: 64 Sitztiefe ST2: 84				
Art.-Nr.	6350	6351		
Maße				
	Ersatzbezug für Hocker quadratisch medium	Ersatzbezug für Hocker quadratisch groß		
<b>Preise in EUR</b>				
Preisgruppe 6	-	-		
Preisgruppe 8	-	-		

**Aufpreise**


## Goldenes M & Emissionslabel

### Sie sind anspruchsvoll? Gut so - Wir sind es auch!

Daher legen wir großen Wert auf Haltbarkeit, Materialgüte, Langlebigkeit, Sicherheit und Gesundheitsverträglichkeit!

Weil unsere Möbel den hohen Ansprüchen der Gütegemeinschaft Möbel e.V. gerecht werden ist unser gesamtes Sortiment mit dem Gütezeichen „Goldenes M“ und der höchstmöglichen Emissionsklasse A ausgezeichnet



### Gütezeichen „Goldenes M“

Fast 50 Jahre Forschung, Laborprüfungen, Praxistests, Vergleiche und wissenschaftlicher Austausch stecken hinter dem RAL Gütezeichen „Goldenes M“.

- Geprüfte Qualität nach Güte- und Prüfbestimmungen RAL-GZ 430
- Garantierte Sicherheit durch aufwendige Labor- und Funktionsprüfungen
- Gesundes Wohnen durch strenge Grenzwerte für Schadstoffe - zum Teil strenger als der Gesetzgeber vorschreibt, die in unabhängigen Prüflaboren festgelegt wurden

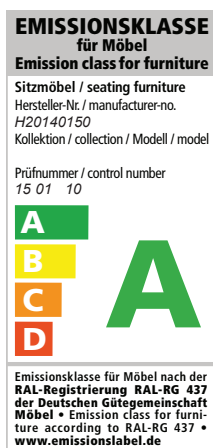
**Das „Goldene M“ bedeutet für den Möbelkäufer: Dies ist Qualität, auf die Sie sich verlassen können.**

### Emissionslabel

Ein Expertenkreis der Deutschen Gütegemeinschaft Möbel e.V. hat in Zusammenarbeit mit führenden Prüfinstituten wie dem TÜV Rheinland, der LGA Nürnberg und dem ECO-Institut ein Emissionslabel für Möbel entwickelt.

- Das Label gibt dem Verbraucher Informationen zur Schadstoffemission und soll ihn vor gesundheitlichen Beeinträchtigungen schützen
- Das gesamte Sortiment ist nach diesen Richtlinien klassifiziert
- Der Nachweis der Klassifizierungen erfolgt aufgrund der Einhaltung der Vergabegrundlage mit entsprechenden Schadstoffprüfungen von neutralen Prüfinstituten auf Basis der Anforderungen nach RAL-GZ 430 oder derer des Blauen Engels.

**Unsere Produkte erfüllen die höchstmögliche Emissionsklasse „A“, was uns ein ruhiges Gewissen und Ihnen höchstmögliche Sicherheit in Bezug auf die Emissionswerte Ihres Polstermöbels bietet.**



Modell: Altea



Blauer Engel und Longlife

## Sie sind anspruchsvoll? Gut so - Wir sind es auch!

Gerade in dem Bereich Leder ist uns ein verantwortungsbewusster Umgang mit Umwelt und Gesundheit sehr wichtig. Unsere Leder sind mit dem „Blauen Engel“ ausgezeichnet, da wir gezielt gesundheitlich unbedenkliche Polsterleder für unsere Möbel auswählen.

Damit unsere Kunden lange Freude an Ihrer Ledergarnitur haben, bieten wir nun die Möglichkeit bis zu 4 Wochen nach dem Kauf des Möbels einen zusätzlichen 5-Jahres-LONGLIFE-Service abzuschließen.



[www.blauer-engel.de/uz148](http://www.blauer-engel.de/uz148)

### Blauer Engel - Umweltfreundliche Polsterleder

Der Blaue Engel für emissionsarme Polsterleder signalisiert, dass bei den ausgezeichneten Ledern die Umwelt- und Gesundheitsbelastungen von der Produktion über die gesamte Nutzungsdauer, bis hin zur Verwertung und Entsorgung minimiert sind.

Folgende Lederqualitäten sind mit dem Blauen Engel ausgezeichnet:

Cento  
Dickleder Torero  
Life-Line  
Nature



**Der Blaue-Engel ist das weltweit erfolgreichste Umweltzeichen mit einer Markenbekanntheit von 92%!**

### 5-Jahres-LONGLIFE-Service.

Mit den richtigen Reinigungs- und Pflegemitteln erhalten Sie den Wert Ihres Polstermöbels und haben lange Freude daran. Als Teil dieses 5-Jahres-LONGLIFE-Service erhalten Sie eine professionelle, telefonische Beratung, gratis Spezialprodukte und einen kostenlosen Support.

Dieser Service kann für folgende Lederqualitäten abgeschlossen werden:

Cento  
Dickleder Torero  
Mercury

Longlife

by 3C Care



**Der 5-Jahres-LONGLIFE-Service bietet Sicherheit für ein Polsterleder, dass besonders langlebig und einfach zu pflegen ist!**

Weitere Informationen finden Sie unter [www.3c-care.de](http://www.3c-care.de)

Modell: Altea



## OEKO-TEX® STANDARD 100 + klimaneutraler Hersteller

### Was ist OEKO-TEX® ?

Zahlreiche unserer Stoffe und Polstermaterialien sind mit dem STANDARD 100 by OEKO-TEX® Label ausgezeichnet. Ist ein textiler Artikel mit diesem Label ausgezeichnet, können Sie sich darauf verlassen, dass dieser Stoff bzw. das Polstermaterial auf Schadstoffe geprüft wurde und der Artikel somit gesundheitlich unbedenklich ist.

**Die Angabe welche unserer Bezugstoffe zertifiziert sind und weitere hilfreiche Informationen finden Sie auf unserer Homepage unter <https://www.candy-polstermoebel.de/bezuege/stoffe/>**

Die Auszeichnung bietet Ihnen folgende Vorteile:



(Beispiellabel)

- STANDARD 100 by OEKO-TEX® gehört zu den weltweitbekanntesten Labels für schadstoffgeprüfte Textilien. Es steht für Kundenvertrauen und hohe Produktsicherheit.
- Die Prüfung wird von unabhängigen OEKO-TEX® Instituten auf der Grundlage eines umfangreichen OEKO-TEX® Kriterienkataloges durchgeführt.
- Sie berücksichtigen im Prüfverfahren zahlreiche sowohl reglementierte wie nicht-reglementierte Substanzen, die der menschlichen Gesundheit schaden könnten.
- Vielfach gehen die gesetzten Grenzwerte für den STANDARD 100 über nationale und internationale Vorgaben hinaus.
- Der Kriterienkatalog wird mindestens einmal jährlich aktualisiert und um neue wissenschaftliche Erkenntnisse oder gesetzliche Vorgaben erweitert.



### Wir sind ein klimaneutraler Möbelhersteller (bilanziell und durch CO<sub>2</sub>-Zertifikate)

Wir können mit Stolz sagen, dass wir von der DGM als klimaneutraler Hersteller ausgezeichnet wurden. Unser Handeln orientiert sich stets am ressourcenschonenden Umgang, um so die Lebensgrundlagen von Menschen, Tieren und Pflanzen zu schützen und zu erhalten. Bei 3C ist Nachhaltigkeit nicht nur ein Werbeversprechen - die Entwicklung nachhaltiger Produkte ist für uns eine Selbstverständlichkeit.

Modell: Altea

EU Richtlinien



---

**WEEE-Reg.-Nr. DE 22661937**

Informationspflichten gemäß §18 Abs. 2 Elektro- und Elektronikgerätegesetz:

<https://www.bmu.de/themen/wasser-abfall-boden/abfallwirtschaft/statistiken/elektro-und-elektronikaltgeraete/>